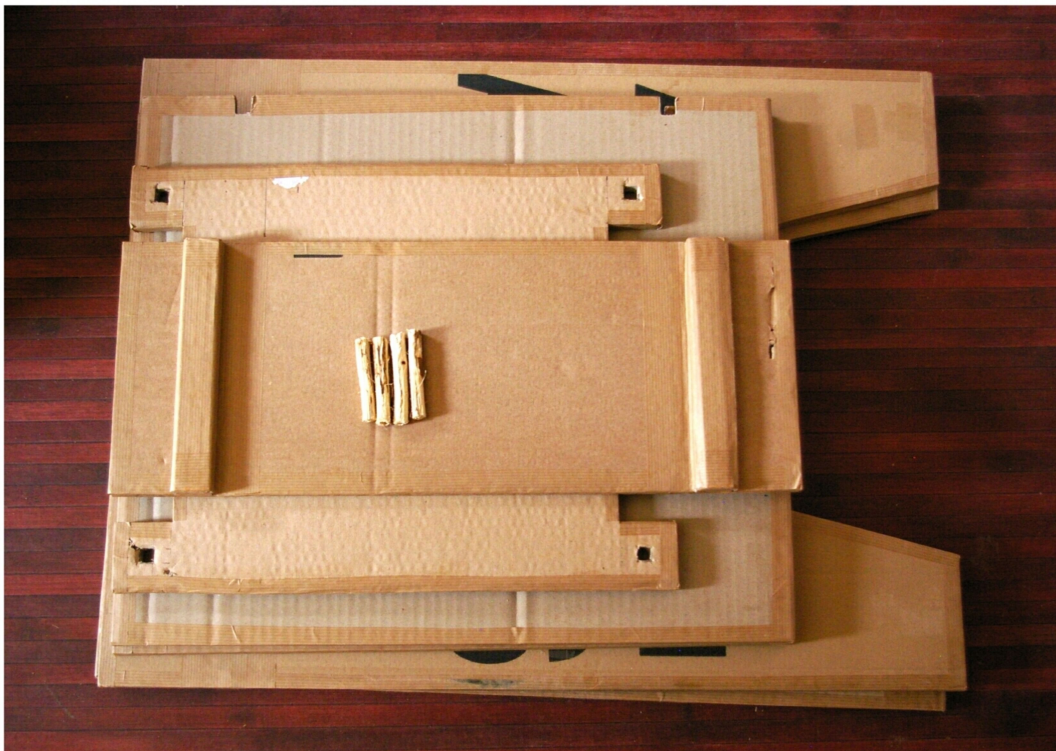


Porte carton à dessin en carton

imaginé et réalisé par Filozailles



Porte carton à dessin

Les fournitures :

- du carton assez épais, en quantité suffisante pour réaliser toutes les pièces en double épaisseur pour la rigidité et la solidité du meuble. Je me suis fournie dans une entreprise de réparation de pare-brise auto.
- du ruban kraft gommé (en papeterie ayant un rayon de loisirs créatifs)
- de la colle
- un pinceau
- une grande règle
- une équerre ou un objet permettant de tracer un angle droit (un grand livre, un carton à dessin)
- un cutter
- un pot ou un verre avec de l'eau (pour imprégner le kraft gommé :o)
- 4 petits bouts de bois ou chevilles en bois de 6 cm de long par 1 cm de diamètre

La réalisation :

Commencez par tracer vos pièces sur votre carton. Comme les pièces sont en deux épaisseurs, il faut :

- pièce A x 4
- pièce B x 2
- pièce C1 x 2
- pièce C2 x 2
- pièce D1 x 2
- pièce D2 x 4

Porte carton à dessin

A - La joue

Découper les 4 pièces nécessaires.

Découper les encoches de 5 mm de large pour les supports verticaux et les deux trous de 1 cm de large sur 5 cm de haut pour insérer les oreilles de l'entretoise.

Coller les pièces A deux à deux, on obtient deux pièces A de 1 cm d'épaisseur à peu près.

Quand la colle a séché (une heure ?), il faut coller le ruban kraft gommé tout autour de la pièce, cela lui donne plus de rigidité et un meilleur aspect.

Découper des morceaux de ruban kraft de la longueur de chaque côté, bien mouiller le ruban avec le pinceau. Le poser à cheval sur la tranche du pourtour. Bien plaquer le kraft sur la tranche et les surfaces.

Laisser sécher.

B - L'entretoise

Comme pour la joue, découper les deux pièces B, les coller ensemble.

On pourra faire les 4 trous des oreilles à l'assemblage, quand on vérifiera si tout rentre bien comme il faut.

Comme pour la joue, une fois la colle séchée, on fait propre tout le tour avec le kraft gommé.

C - Support vertical

Découper les deux pièces C1 et les deux pièces C2.

En bas de C1, découper deux encoches de 2 cm de haut sur 1 cm de large espacées de 32 cm.

Coller C2 sur la partie verdie de C1.

Une fois la colle séchée, coller le kraft gommé tout autour.

Porte carton à dessin

D - Support horizontal

Découper les deux pièces D1 et les 4 pièces D2.

Coller l'une sur l'autre les deux pièces D1.

Coller deux à deux les pièces D2, elles formeront deux cales sous le support horizontal.

Ensuite, coller ces deux cales sous D1 à 4,5 cm des côtés.

Faire les finitions des pourtours avec le kraft gommé, ainsi que les deux cales, comme sur la photo ...

Montage

Et voilà, c'est là que l'on va découvrir les imperfections :o)

D'autant plus que j'ai pris les cotes sur mon prototype réalisé il y a longtemps ... avec quelques défauts.

Un des avantages du carton, il est facile de corriger les petites erreurs.

Donc, je commence par insérer deux oreilles de l'entretoise dans les trous d'une joue, puis j'enquille l'autre joue sur l'autre côté de l'entretoise.

Je pose le tout au sol. Ensuite, je pose le support horizontal au fond en vérifiant que les deux cales de dessous sont bien à l'extérieur.

Et je glisse chaque support vertical de chaque côté, dans les encoches prévues.

J'espère alors pour vous que tout est bien en place.

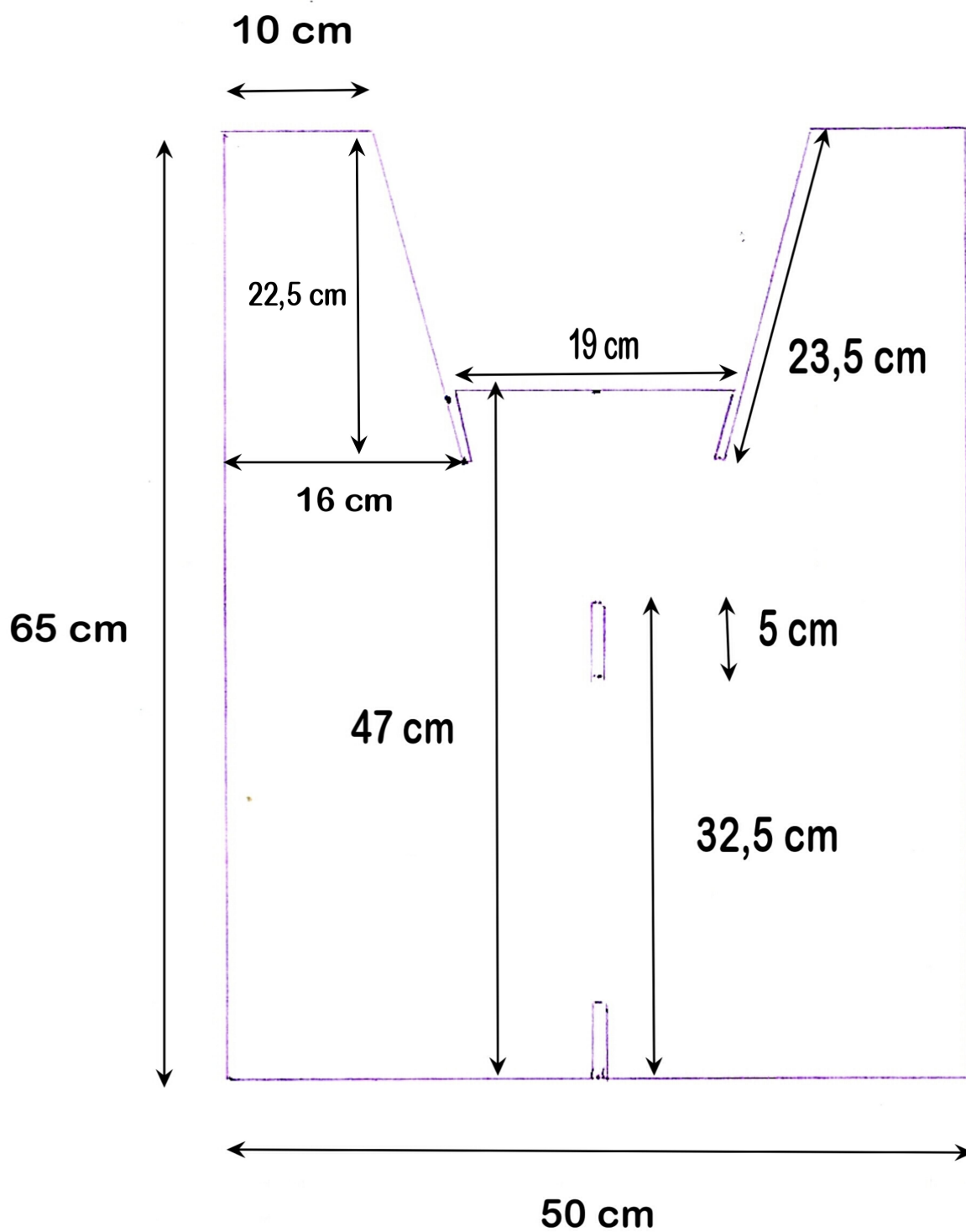
C'est le moment de marquer les emplacements des trous à percer dans les oreilles de l'entretoise.

Il faudra y glisser les chevilles de bois qui donneront sa rigidité à l'ensemble.

Voilà, un porte carton à dessins pas cher, léger, démontable à l'envi et rangeable dans une grande poche ... alors bonne expo !

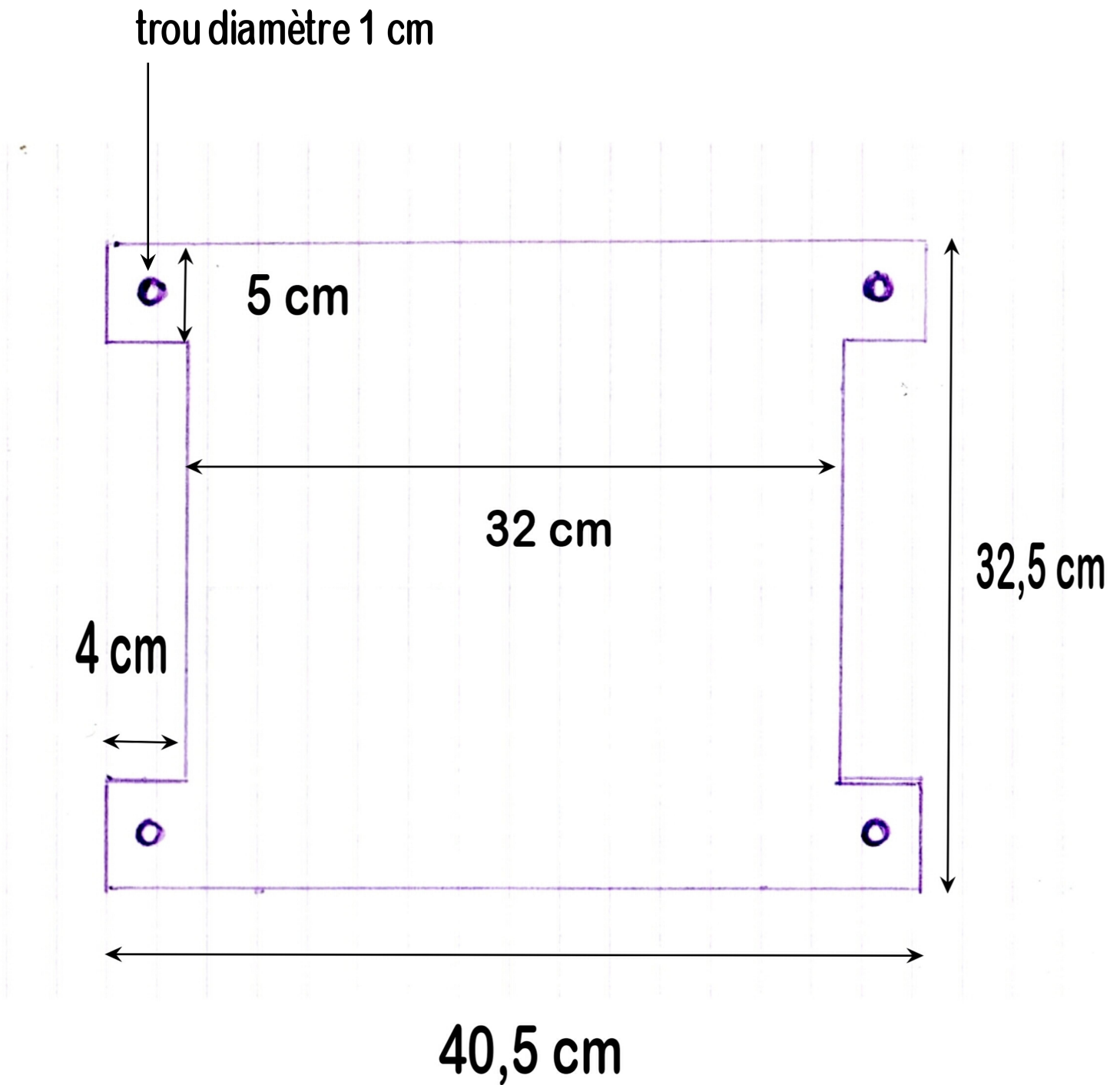
Porte carton à dessin

A - Joue : à réaliser en double



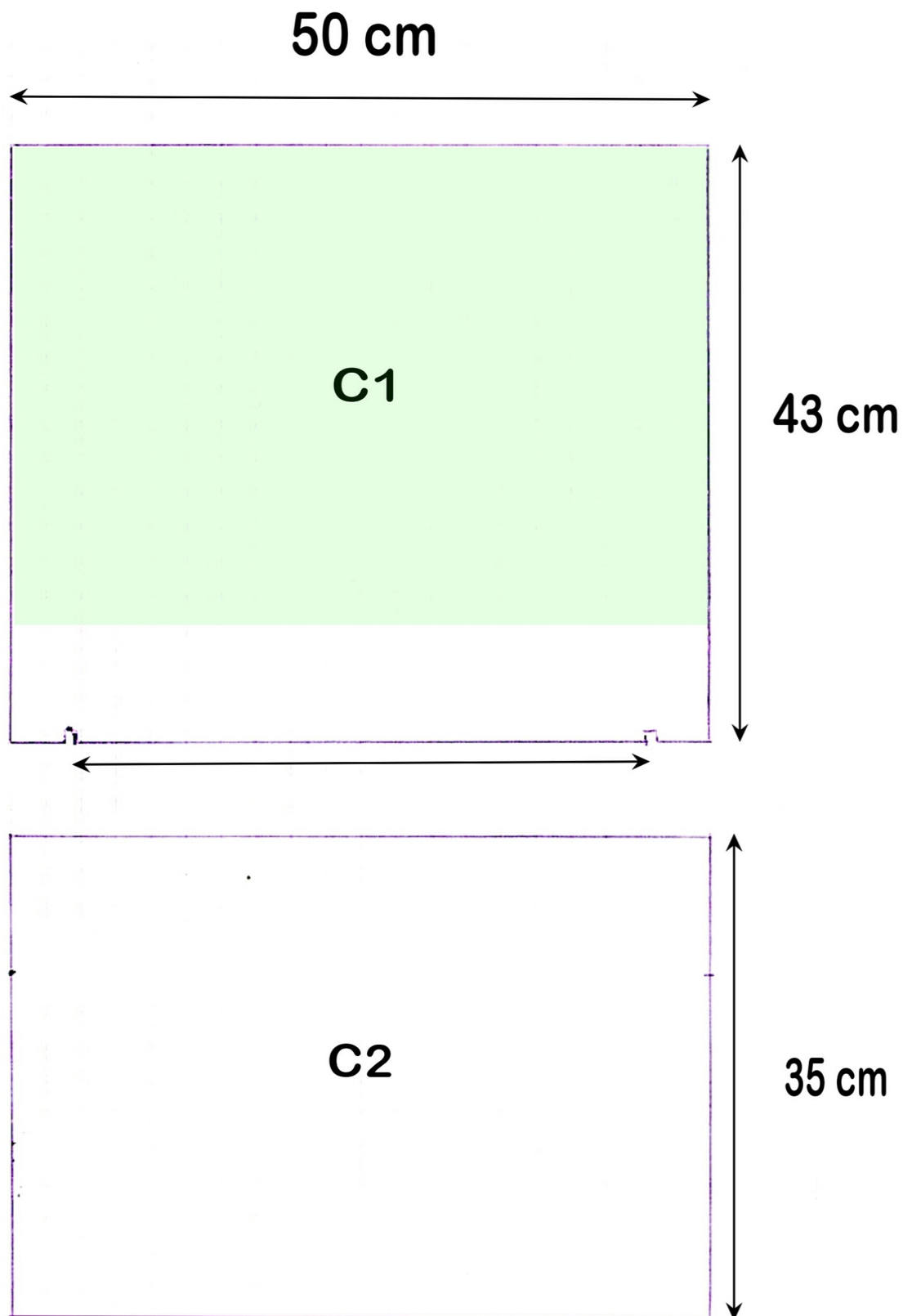
Porte carton à dessin

B - Entretoise



Porte carton à dessin

C - Support vertical : à réaliser en double



Porte carton à dessin

D - Support horizontal



50 cm

